

Votre réussite est notre motivation



Profil de la société

Ses créations innovantes ont fait de RINGSPANN l'un des fournisseurs leaders en transmission mécanique, serrage de précision et câbles push-pull. De nombreux fabricants connus dans le domaine des machines industrielles, du levage, de l'énergie ou encore de l'aéronautique travaillent efficacement avec RINGSPANN. Avec plus de 80 ans d'expérience en études, conception et fabrication, nous sommes experts en solutions innovantes et optimisées.

Depuis notre siège social à Bad Homburg en Allemagne, par un réseau international de 21 filiales, plus de 500 personnes assurent un service de proximité et des livraisons rapides et fiables. Nos sites de fabrication dans les principales régions du monde industriel apportent une production flexible et dédiée aux marchés.

Le service clients nous tient à cœur. RINGSPANN veut être le fournisseur que vous souhaitez.

Siège social

Bad Homburg, Allemagne

Fondée en

1944

Filiales

21

Sites de production

10

Employés

> 500

Clients

> 7.500 par an

Gamme de produits

Transmission Mécanique
Serrage de précision
Câbles push-pull RCS®



RINGSPANN GmbH, Allemagne
Siège social et
Production de Roues Libres



RINGSPANN GmbH, Allemagne
Production de Freins, Accouplements,
Mandrins de serrage de précision et
Liaisons Arbre-Moyeu



RINGSPANN Kempf GmbH,
Allemagne
Production de
Cardans de transmission



RINGSPANN RCS GmbH, Allemagne
Production de Câbles Push-Pull



RINGSPANN Benelux B.V.,
Pays-Bas



RINGSPANN (U.K.) LTD., Grande
Bretagne



RINGSPANN France S.A.,
France



RINGSPANN CORPORATION,
USA



RINGSPANN do Brasil Ltda.,
Brésil

RINGSPANN Sudamérica SpA,
Chili



RINGSPANN IBERICA S.A.,
Espagne



RINGSPANN AG,
Suisse



RINGSPANN Italia S.r.l.,
Italie



RINGSPANN Bosanska Krupa
d.o.o., Bosnie Herzégovine



RINGSPANN Power Transmission
(Tianjin) Co., Ltd., Chine



RINGSPANN South Africa (Pty) Ltd.,
Afrique du Sud



RINGSPANN Power Transmission
India Pvt. Ltd., Inde



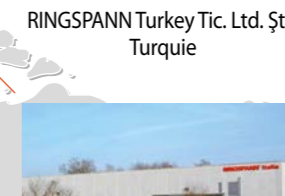
RINGSPANN Australia Pty Ltd,
Australie



RINGSPANN Nordic AB,
Suède



RINGSPANN Austria GmbH,
Autriche



RINGSPANN Turkey Tic. Ltd. Şti.,
Turquie

Légende

- Société
- Sites de production
- Agence de distribution





L'étendue de notre mission



Votre réussite est notre motivation

L'objectif premier de notre activité est le développement avec succès de RINGSPANN. Nos clients, nos employés et nos fournisseurs bénéficient aussi de cet engagement.

Produits et Service de premier plan

Des **idées innovantes** ont fait de RINGSPANN un leader dans la fabrication de composants pour la **Transmission Mécanique**, le **Serrage de Précision** et les **Systèmes de Commande à Distance**.

Nous offrons à nos clients une **gamme de produits cohérente** que nous développons en permanence. Notre objectif est de proposer un **point de vente unique** pour nos clients.

Nous développons des **produits sur mesure** en étroite collaboration avec nos clients. Nos assemblages modulables nous permettent de trouver des solutions rapidement et facilement.

Sur notre **boutique en ligne** vous pouvez trouver à tout moment nos prix et nos délais de livraison pour les articles catalogue et pour commander facilement.

Les **services liés aux produits** sont une évidence pour nous, que ce soit en terme de services personnalisés, de formations sur nos produits, des modèles 3D, des programmes de calculs en ligne ou d'EDI.

La qualité sans compromis est la devise pour tous nos produits et productions.

Orientation clients

Le haut **niveau de conseil** de nos collaborateurs garantit des solutions techniques et économiques optimisées.

Notre **expertise dans les industries** de pointe nous permet de parler le langage de nos clients et de leur fournir des solutions.

Nos propres sociétés au sein des marchés importants nous permettent d'être proches de nos clients. Ainsi, nous assurons un service local personnalisé et des livraisons rapides et fiables.

Grande fiabilité de livraison et délais de livraison courts sont des points essentiels pour nos clients. Vous pouvez compter sur nous, tous les jours de l'année.

Des **délais de réactions courts** sont notre but, afin que vous puissiez obtenir une réponse quand vous en avez besoin.

Amélioration continue

L'excellence en gestion de commande – de l'offre jusqu'à la livraison – est notre objectif, afin que nos clients bénéficient d'un processus fiable et rapide.

Une **large production intégrée** est la voie que nous avons choisie. Ce faisant nous gardons la maîtrise des différents procédés de fabrication. La présence d'usines de fabrication dans les plus grandes régions industrielles du monde rend possible une production personnalisée et flexible.

L'efficacité dans l'usage des ressources en énergie et matières premières contribue à protéger l'environnement et à maintenir le contrôle des coûts.

La **certification** de notre système de management selon la norme ISO 9001 et celle de notre performance environnementale selon la norme ISO 14001 est un engagement de notre société.

De **grands investissements** en ressources humaines, machines, usines, équipements et bâtiments garantissent l'avenir de notre société année après année.

Développement personnel

RINGSPANN Academy: La formation continue est importante pour nous. De ce fait nous proposons régulièrement des formations sur les produits, les applications et les procédés à nos clients et à nos collaborateurs.

Un **haut niveau d'engagement personnel et de motivation** est l'objectif de notre développement; ainsi chacun peut s'épanouir professionnellement avec nous et contribuer au développement de l'entreprise.

Digitalisation

Des **systèmes informatiques modernes** sont une nécessité pour le groupe. Ils nous permettent d'avancer sur des développements comme "l'industrie 4.0".

Une **mise en réseau avec nos clients et nos fournisseurs** permet d'accroître notre efficacité en terme de gestion de commandes pour tous les intervenants concernés.

Roues libres



- Antidévireurs
- Survireurs
- Commandes d'avance

Freins



- Systèmes de freinage
- Etriers de frein
- Freins à disque
- Disques de frein

Liaisons Arbre-Moyeu



- Frettes d'assemblage
- Assembleurs expansibles
- Rondelles d'assemblage
- Fixations pour moteurs couples
- Rondelles Ressort Etoile/Cale de roulement à billes

Limiteurs de surcharge



- Accouplement de sécurité
- Limiteurs de couple à entraînement positif
- Limiteurs de couple à friction
- Limiteurs de force

Accouplements Fortes Charges



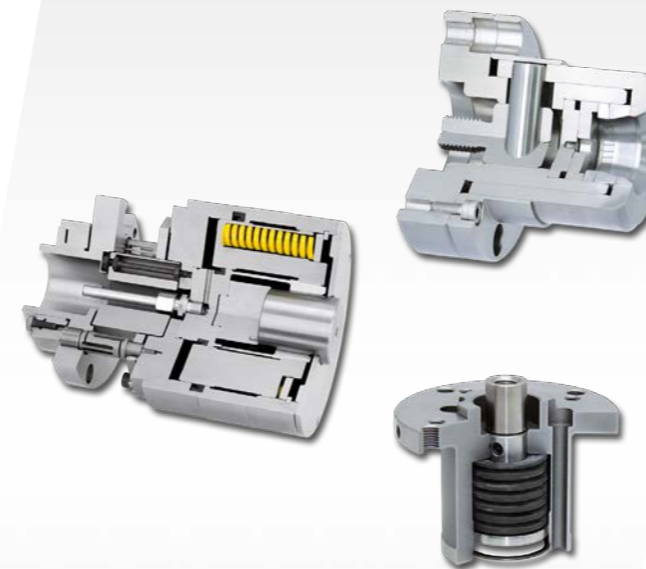
- Accouplements à denture
- Cardans universels
- Accouplements à brides
- Accouplements à ressorts

Accouplements Industriels



- Accouplements à lamelles
- Accouplements à douilles
- Accouplements à doigts
- Accouplements hélicoïdaux

Systèmes de serrage de précision



- Mandrins de serrage extérieur
- Mandrins de serrage intérieur
- Mandrins d'accouplement

Câbles push-pull RCS®



- Câbles Push-Pull
- Câbles Bowden
- Câbles de contrôle
- Systèmes de leviers de commande
- Systèmes de pédales d'accélérateur

Réducteurs et Motoréducteurs Industriels



- Motoréducteurs
- Moteurs électriques
- Réducteurs de vitesse
- Entraînements
- Fabrication de roues dentées et de pignons

Mines



- Convoyeurs à bande
- Elévateurs à godets
- Gerbeurs et stockeurs
- Roues pelles
- Broyeurs
- Machines minières

Grues Portuaires et Industrielles



- Portiques
- Transtockeurs
- Ponts roulants
- Grues à flèche relevable
- Potences

Métallurgie et Sidérurgie



- Equipements de moulage et fonderie
- Entraînements de laminoir
- Laminaires à chaud
- Laminaires à froid
- Laminaires à tôles, tubes et poutres
- Ateliers de découpe et de galvanisation

Cimenteries



- Concasseurs
- Fours rotatifs
- Broyeurs à cru
- Broyeurs à ciment
- Systèmes de ventilation

Manutention et Intralogistique



- Transtockeurs
- Palans et Treuils
- Convoyeurs continus
- Convoyeurs à bandes
- Ascenseurs et escalators

Marine et Offshore



- Systèmes de déverrouillage
- Systèmes de propulsion
- Moteurs hybrides
- Systèmes de chargement et de déchargement
- Fabrication de pièces de moteur
- Dispositif de tension de câbles et de tuyaux

Production d'énergie



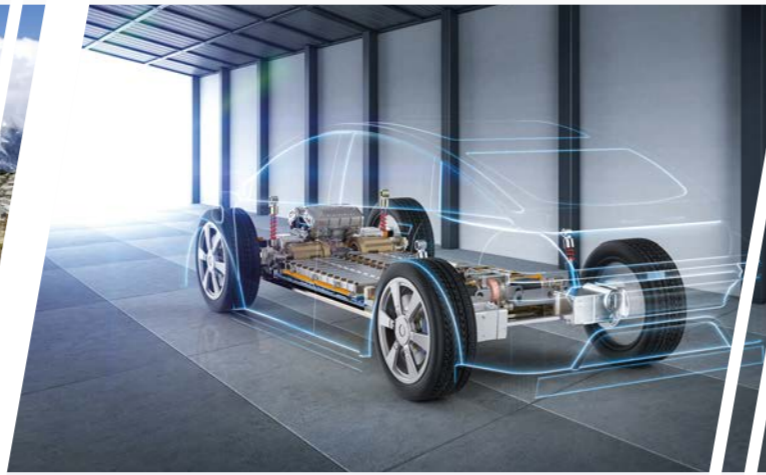
- Eoliennes
- Centrale hydroélectrique
- Ingénierie de production d'énergie
- Alimentation de secours
- Interrupteurs haute tension

Transmissions pour vélos électriques



- Moteur pédalier
- Moteur roue
- Roue libre
- Boîtier de pédalier
- Différentiel

Motorisations hybrides et Electromobilité



- Motorisations hybrides
- Démarreurs de motos
- Véhicules électriques
- Déverrouillage d'urgence pour "Plug-In"

Pulpes et papier



- Imprimantes rotatives
- Machines pour pulpes
- Machines de séchage
- Machines à étiqueter
- Rouleaux d'entraînement
- Serrage de rouleaux d'impression

Machines pour l'alimentaire et l'emballage



- Machines de remplissage
- Machines de production
- Machines d'emballage
- Ingénierie pharmaceutique

Construction de véhicules



- Systèmes de commande
- Systèmes de déblocage
- Fabrication de pièces automobiles
- Basculeurs
- Bancs d'essais

Ferroviaire



- Ouverture de freins
- Commandes
- Déverrouillage de portes
- Mouvement des portes
- Systèmes d'équilibrage des roues
- Véhicules pour les voies

Machines Outils



- Tours
- Fraiseuses
- Rectifieuses
- Taille d'engrenage
- Machines d'équilibrage
- Centres d'usinage

Construction de machines générales



- Pompes et ventilateurs
- Broyeurs
- Machines textiles
- Ingénierie de l'environnement

RINGSPANN®

Votre réussite est notre motivation

↪ Scan me for more information



www. **RINGSPANN®**.com